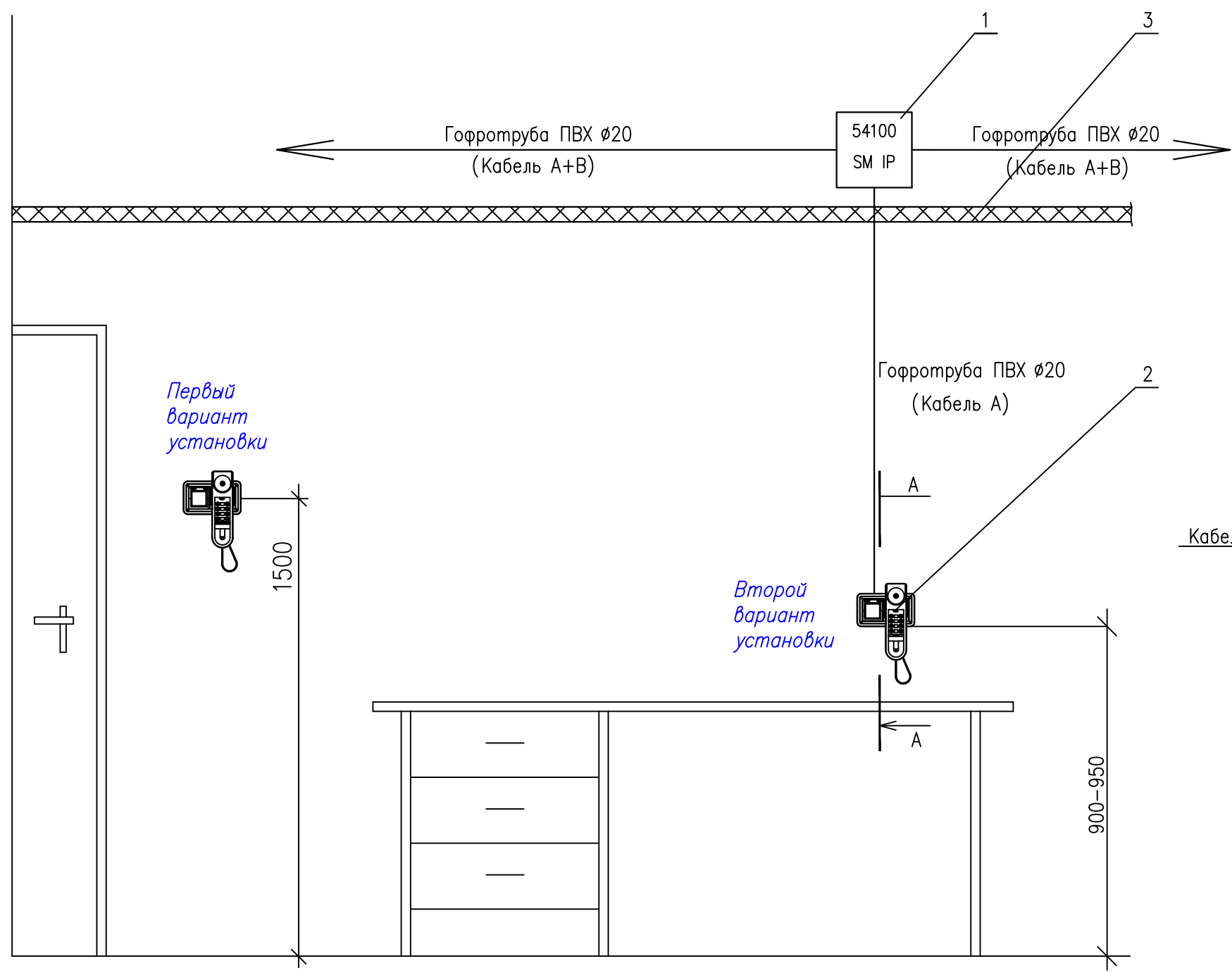
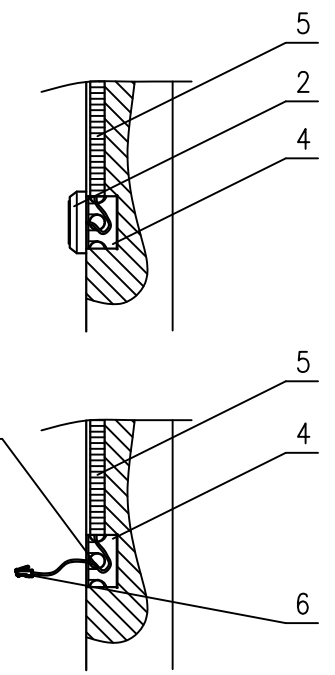


Организация рабочего места в оргинаторской Служебный блок связи с дисплеем – SJD IP



Вид А-А (увеличено)



Кабель А технологический запас 0,2м

Поз.	Наименование
1	Switch модуль ZPT SM IP
2	Служебный блок связи с дисплеем SJD IP
3	Фальшпотолок
4	Погрозетник КУ 68
5	Приходящий кабель Ethernet
6	Разъем RG-45

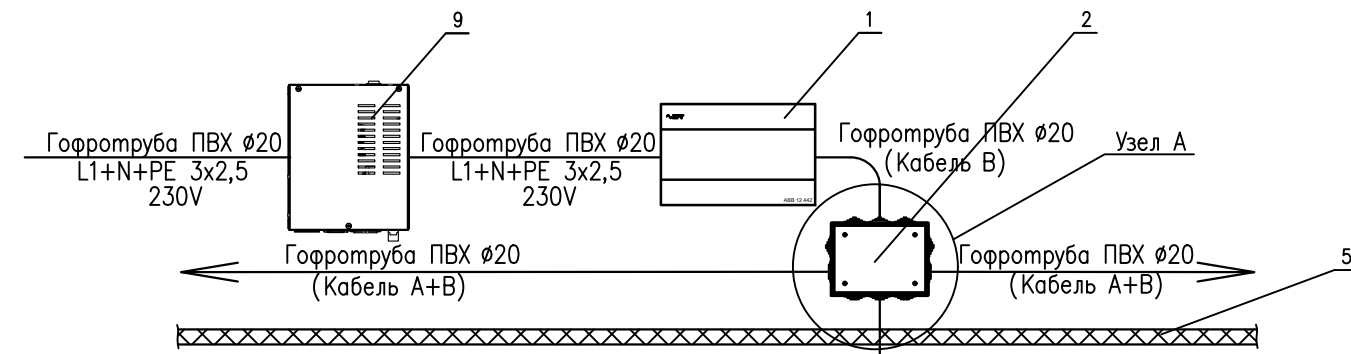
Типы кабеля

А (Ethernet) – UTP cat.5e 4x2x0,52 PVCLSn(A)-LSLTx
 В (шина S-Bus) – ВВГн(A)-LSLTx 2x1,5 мм
 или UTP cat.5e 4x2x0,52 PVCLSn(A)-LSLTx

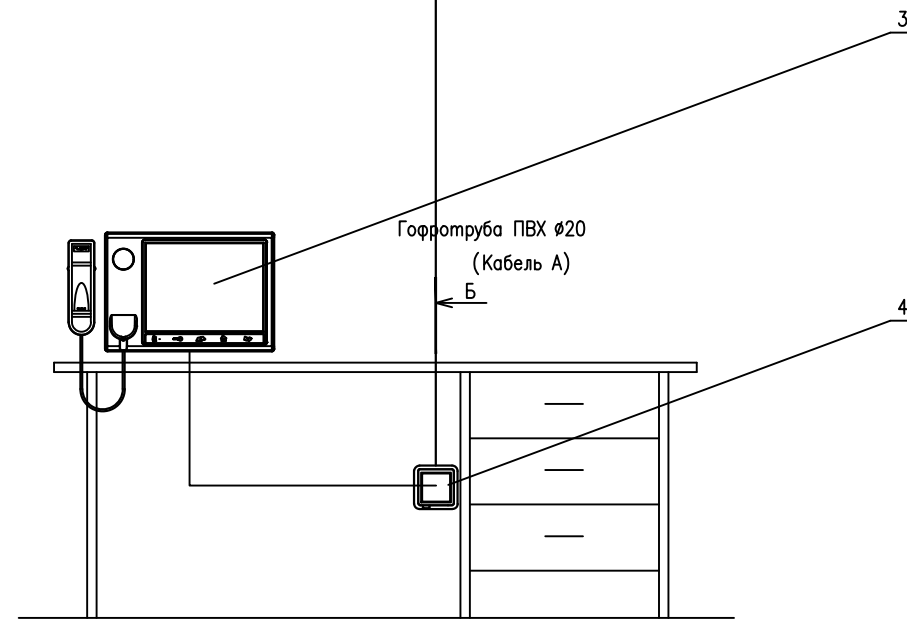
Инв. N подл. | Погнись и дата | Взам. инв. N

Изм.	Кол.уч.	Лист	N'док.	Подпись	Дата			
Разраб.						Система палатной сигнализации и обратной связи		
Проверил								
						П	1	6
Н. контр.						Монтажные схемы		

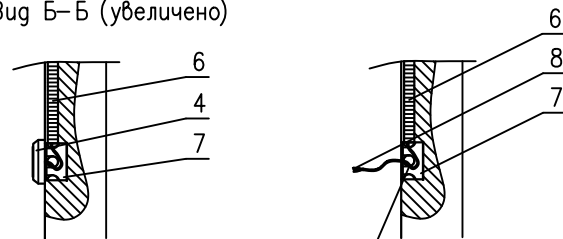
Организация рабочего места на посту медсестры



Поз.	Наименование
1	Источник питания NAP350IP
2	Коробка распаячная ДКС 54100 со Switch модулем ZPT SM IP
3	Центральный пульт TP IP
4	Розетка Ethernet ZE IP
5	Фальшпотолок
6	Кабель Ethernet
7	Подрозетник КУ 68
8	Жилы кабеля UTP
9	ИБП 600ВА/350Вт



Б Виг Б-Б (увеличено)



Кабель А технологический запас 0,2м

Типы кабеля
А - UTP cat.5e 4x2x0,52 PVCLSn(A)-LSLTx

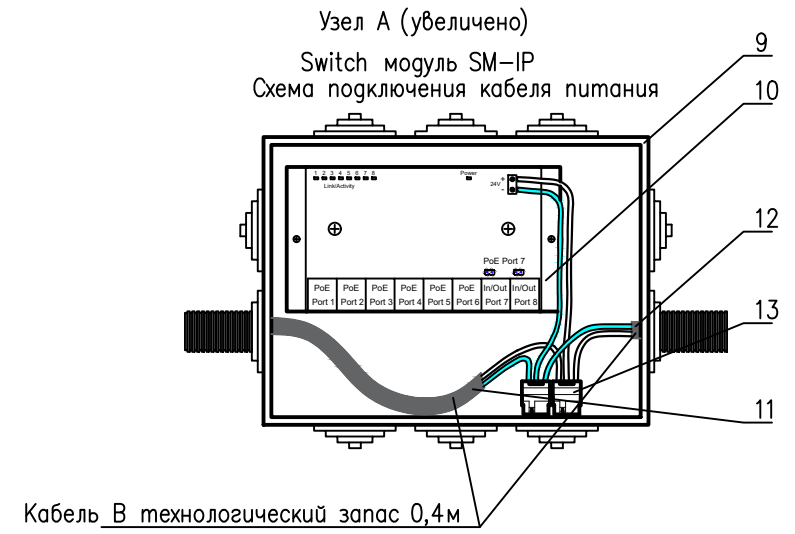
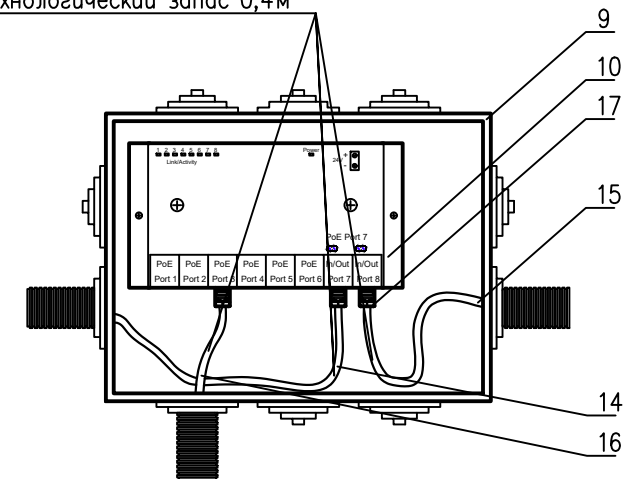


Схема подключения кабеля Ethernet
Кабель А технологический запас 0,4м

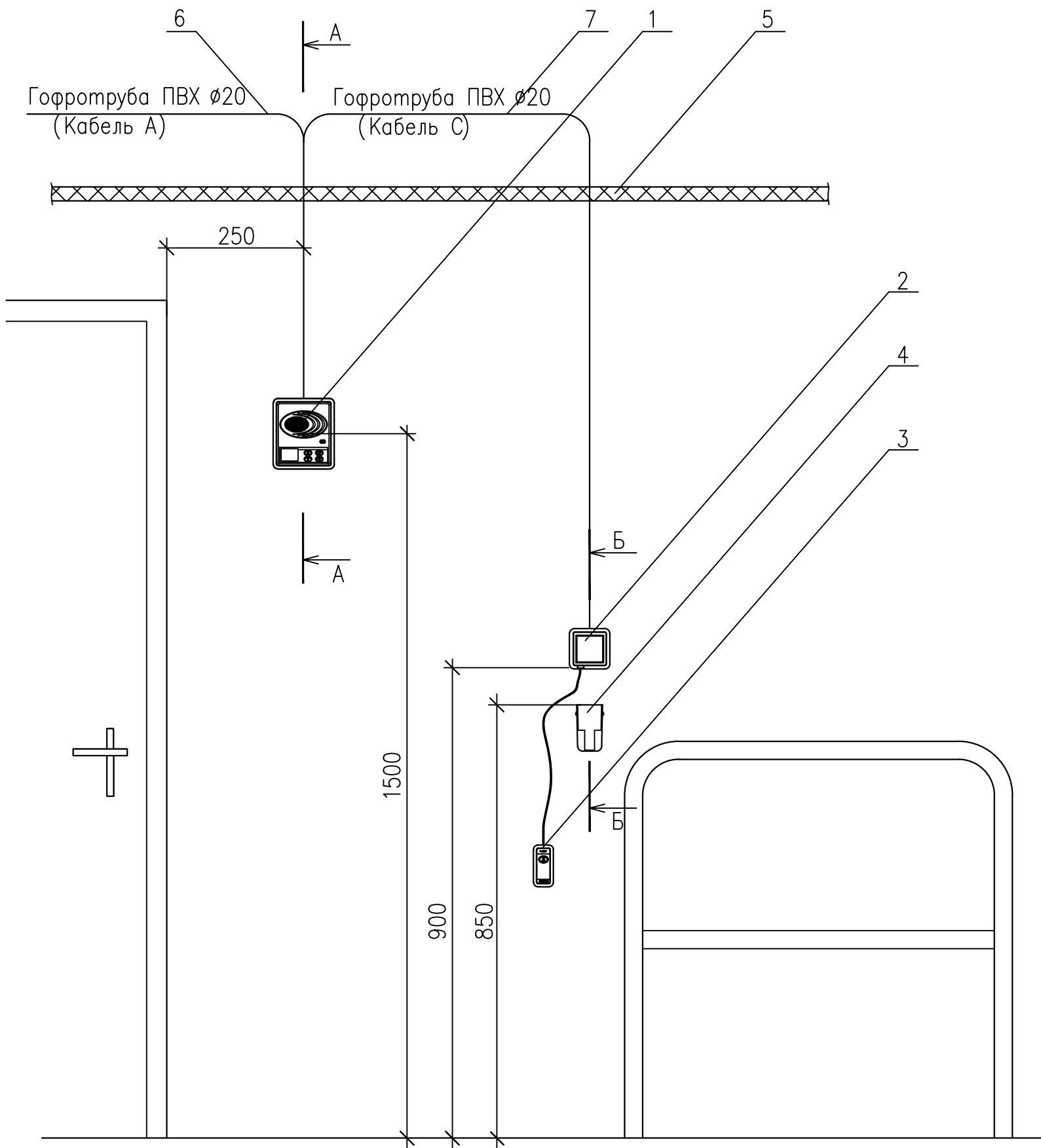


Поз.	Наименование
9	Коробка распаячная ДКС 54100
10	Switch модуль ZPT SM IP
11	Приходящий кабель питания
12	Уходящий кабель питания
13	Клемма Wago 2273-203
14	Приходящий кабель Ethernet
15	Уходящий кабель Ethernet
16	Кабель MBUS
17	Разъем RG-45

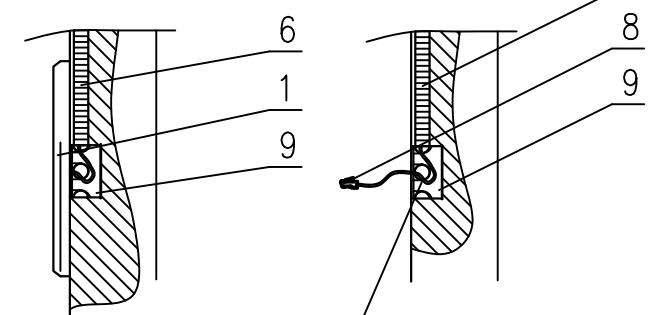
2	Зам.	02-18	08.2018
1	Зам.	01-18	08.2018
Изм.	Кол.уч	Лист	Игол. Погн. Дата

Размещение блока вызова и элементов пульта вызова VS-IP у койки

Блок связи с дисплеем – KJD IP
 Гнездо пульта вызова VS-IP
 Розетка пульта вызова VS-IP
 Пульт вызова VS-IP

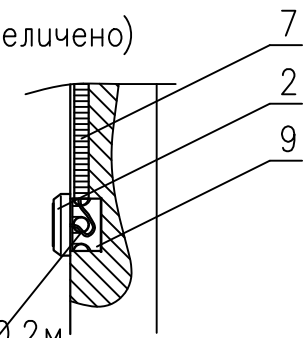


Вид А-А (увеличено)



Кабель А технологический запас 0,2м

Вид Б-Б (увеличено)



Кабель С технологический запас 0,2м

Поз.	Наименование
1	Блок связи с дисплеем KJD-IP
2	Розетка VS с кнопкой IP ZVST-IP
3	Пульт вызова IP VS-IP
4	Гнездо пульта вызова VS-IP
5	Фальшпотолок
6	Приходящий кабель Ethernet
7	Кабель MBUS
8	Разъем RG-45
9	Подрозетник

Типы кабеля

А (Ethernet) – UTP cat.5e 4x2x0,52 PVCLSn(A)-LSLTx
 В (шина S-Bus) – ВВГн(A)-LSLTx 2x1,5 mm
 или UTP cat.5e 4x2x0,52 PVCLSn(A)-LSLTx

Взам. инв. N	
Погр. инв. и дата	
Инв. N подл.	

2		Зам.	02-18		08.2018
1		Зам.	01-18		08.2018
Изм.	Кол.уч	Лист	Док.	Погр.	Дата

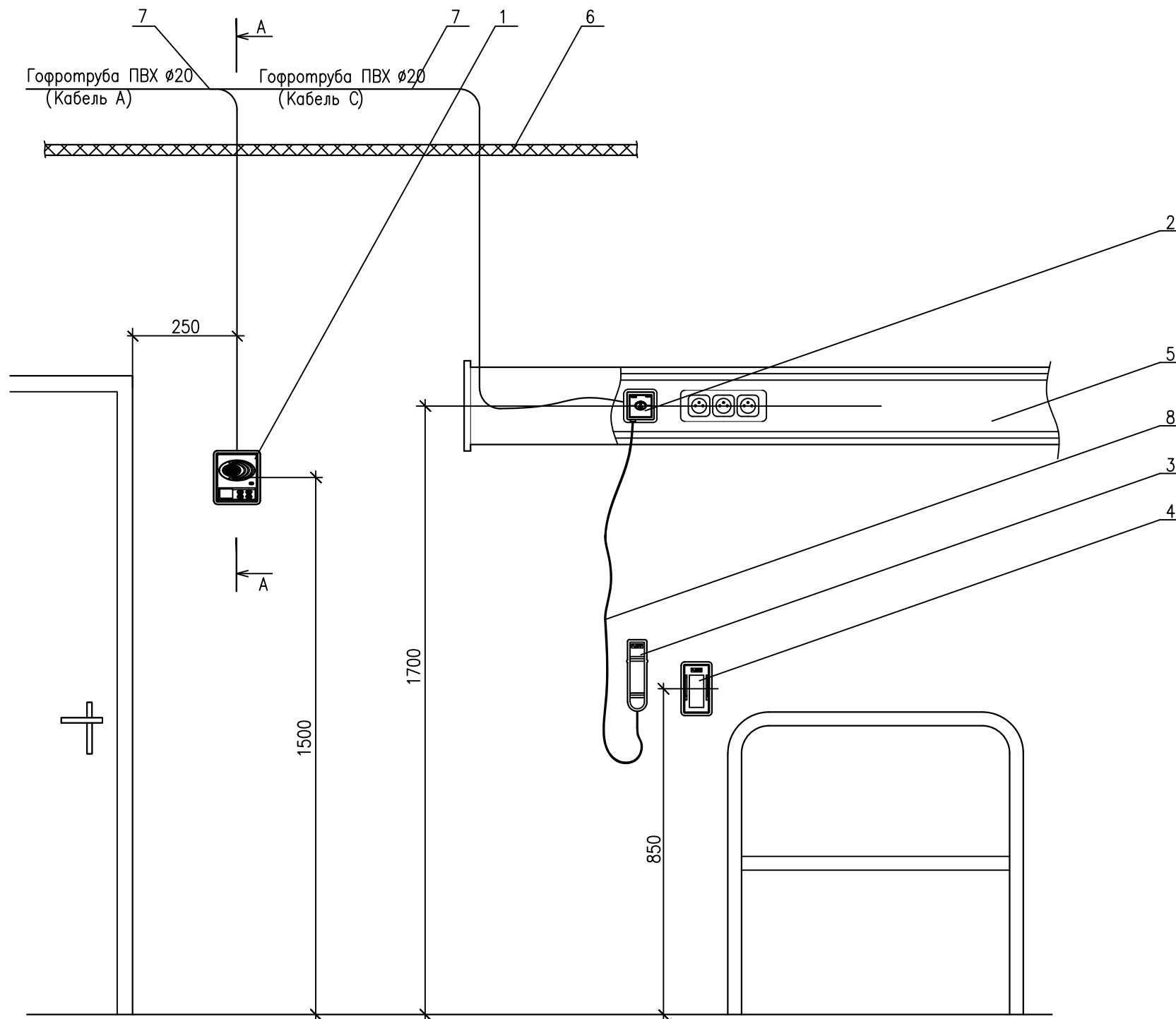
50-097-01.3-ИОС5-СПС.07

Лист

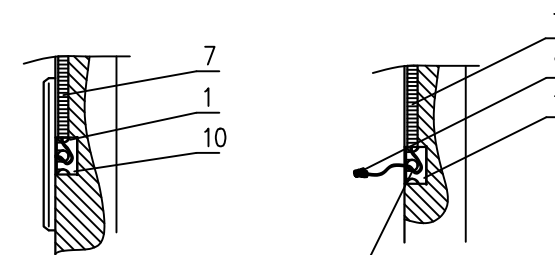
3

Размещение блока вызова и элементов стационарного блока с дисплеем у койки на консоли

Поз.	Наименование
1	Блок связи с дисплеем KJD-IP
2	Розетка участника ZU-IP
3	Стационарный блок с дисплеем LJ-IP
4	Гнездо стационарного блока
5	Консоль
6	Фальшпотолок
7	Приходящий кабель Ethernet
8	Патчкорд
9	Разъем RG-45
10	Подрозетник



Вид А-А (увеличено)



Кабель А технологический запас 0,2м

Типы кабеля

A (Ethernet) – UTP cat.5e 4x2x0,52 PVCLSn(A)-LSLTx
 B (шина S-Bus) – ВВГн(A)-LSLTx 2x1,5 mm
 или UTP cat.5e 4x2x0,52 PVCLSn(A)-LSLTx

2	Зам.	02-18	08.2018
1	Зам.	01-18	08.2018
Изм.	Кол.уч	Лист	Игок
		Погн.	Дата

50-097-01.3-ИОС5-СПС.07

Инд. N подл. Подпись и дата
 Взам. инд. N

Размещение элементов вызова:

Тяга экстренного вызова – TANV IP

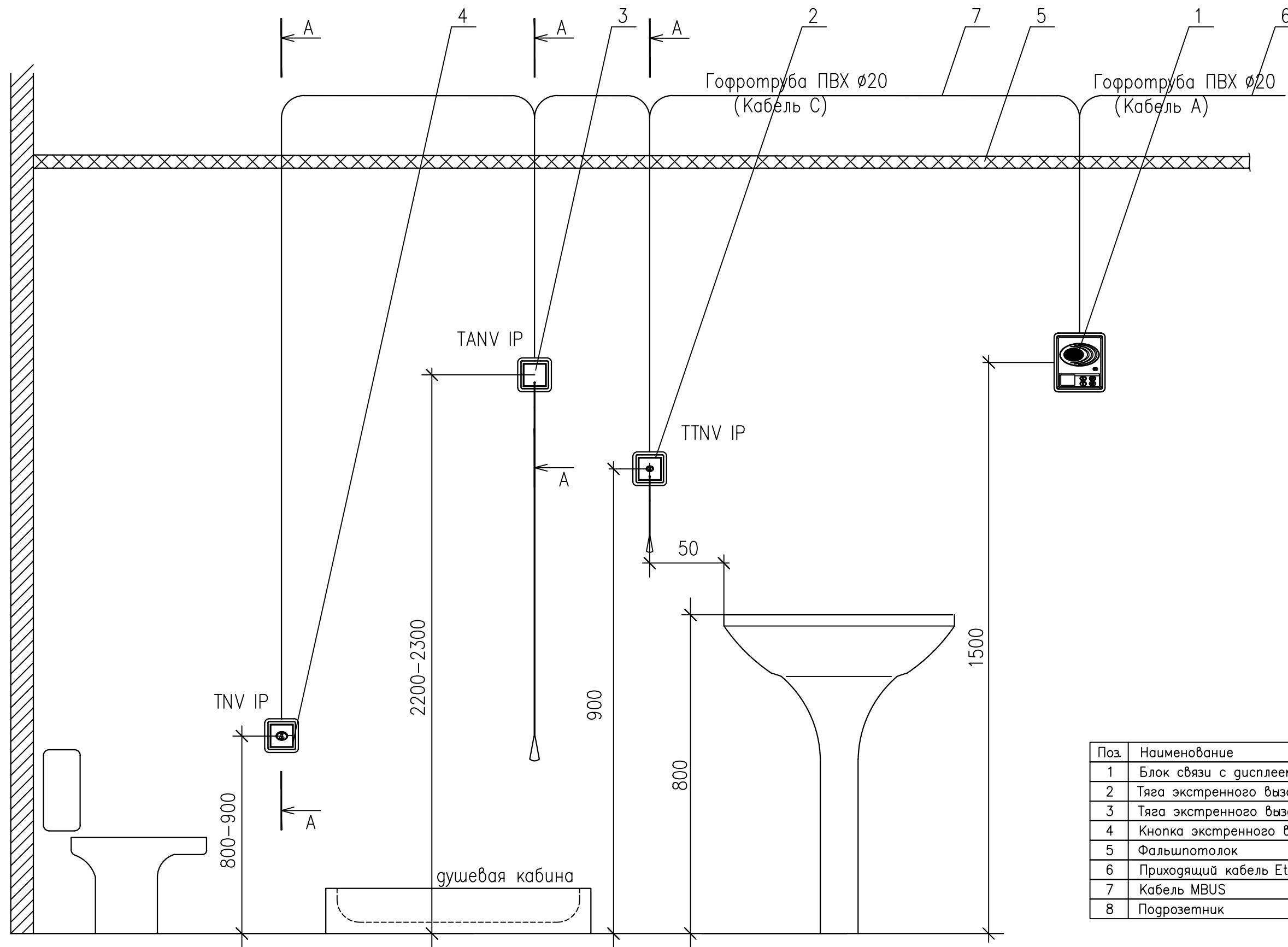
Кнопка экстренного вызова – TNV IP

Тяга экстренного вызова с кнопкой – TTNV IP

Типы кабеля

A (Ethernet) – UTP cat.5e 4x2x0,52 PVCLSn(A)-LSLTx

B (шина S-Bus) – ВВГн(A)-LSLTx 2x1,5 mm
или UTP cat.5e 4x2x0,52 PVCLSn(A)-LSLTx



Поз.	Наименование
1	Блок связи с дисплеем KJD-IP
2	Тяга экстренного вызова кнопкой TTNV IP
3	Тяга экстренного вызова TANV IP
4	Кнопка экстренного вызова TNV IP
5	Фальшпотолок
6	Приходящий кабель Ethernet
7	Кабель MBUS
8	Погрозетник

Инв. N подл.	
Погрп. и дата	
Взам. инв. N	

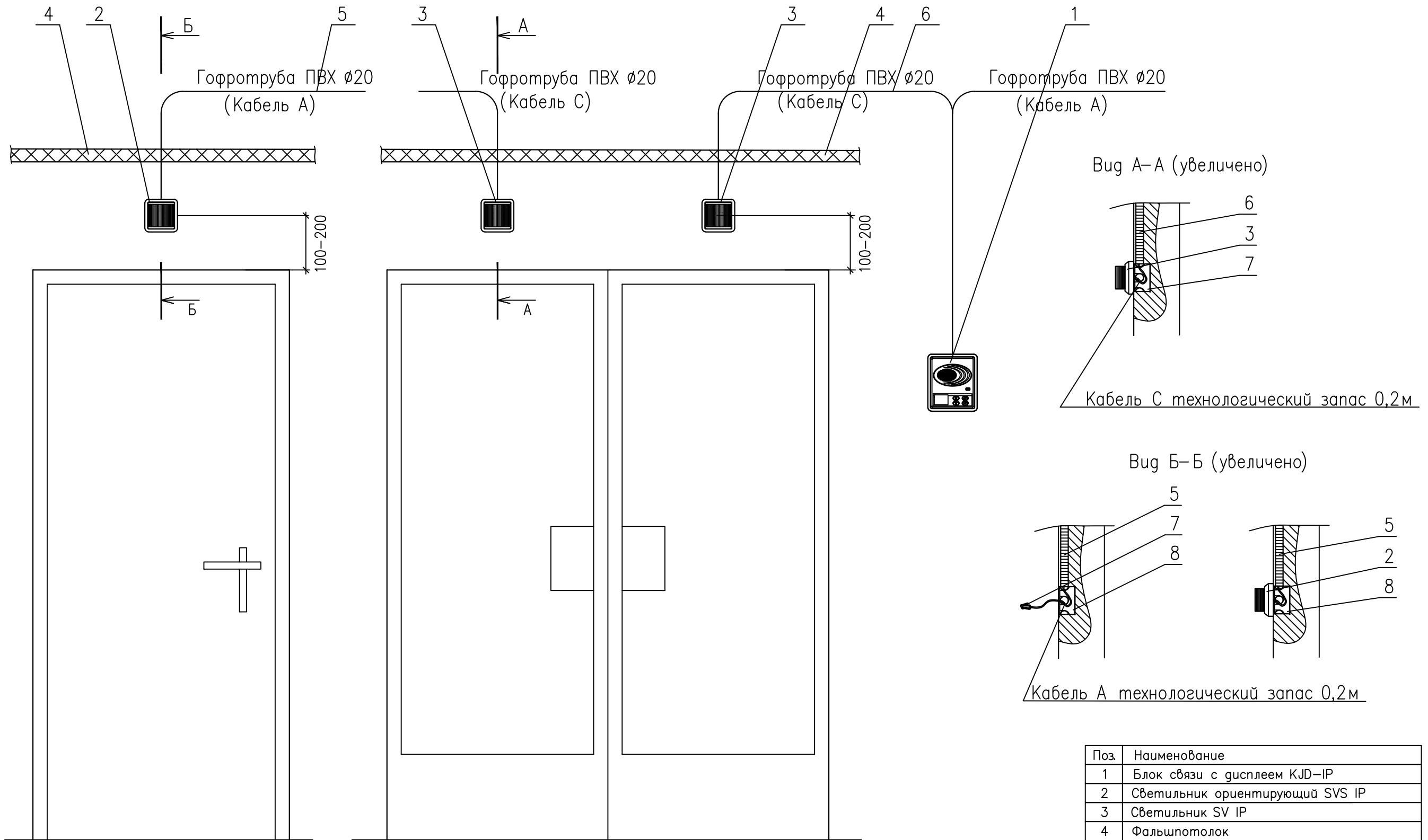
2		Зам.	02-18		08.2018
1		Зам.	01-18		08.2018
Изм.	Кол.уч	Лист	Идок	Погр.	Дата

50-097-01.3-ИОС5-СПС.07

Размещение элементов оптической сигнализации:

Светильник – SV IP

Светильник ориентирующий – SVS IP



Типы кабеля

A (Ethernet) – UTP cat.5e 4x2x0,52 PVCLSn(A)-LSLTx
 B (шина S-Bus) – ВВГн(A)-LSLTx 2x1,5 mm
 или UTP cat.5e 4x2x0,52 PVCLSn(A)-LSLTx

Поз.	Наименование
1	Блок связи с дисплеем KJD-IP
2	Светильник ориентирующий SVS IP
3	Светильник SV IP
4	Фальшпотолок
5	Кабель Ethernet
6	Кабель MBUS
7	Разъем RG-45
8	Погрозетник

Инв. N подл. | Подпись и дата | Взам. инв. N

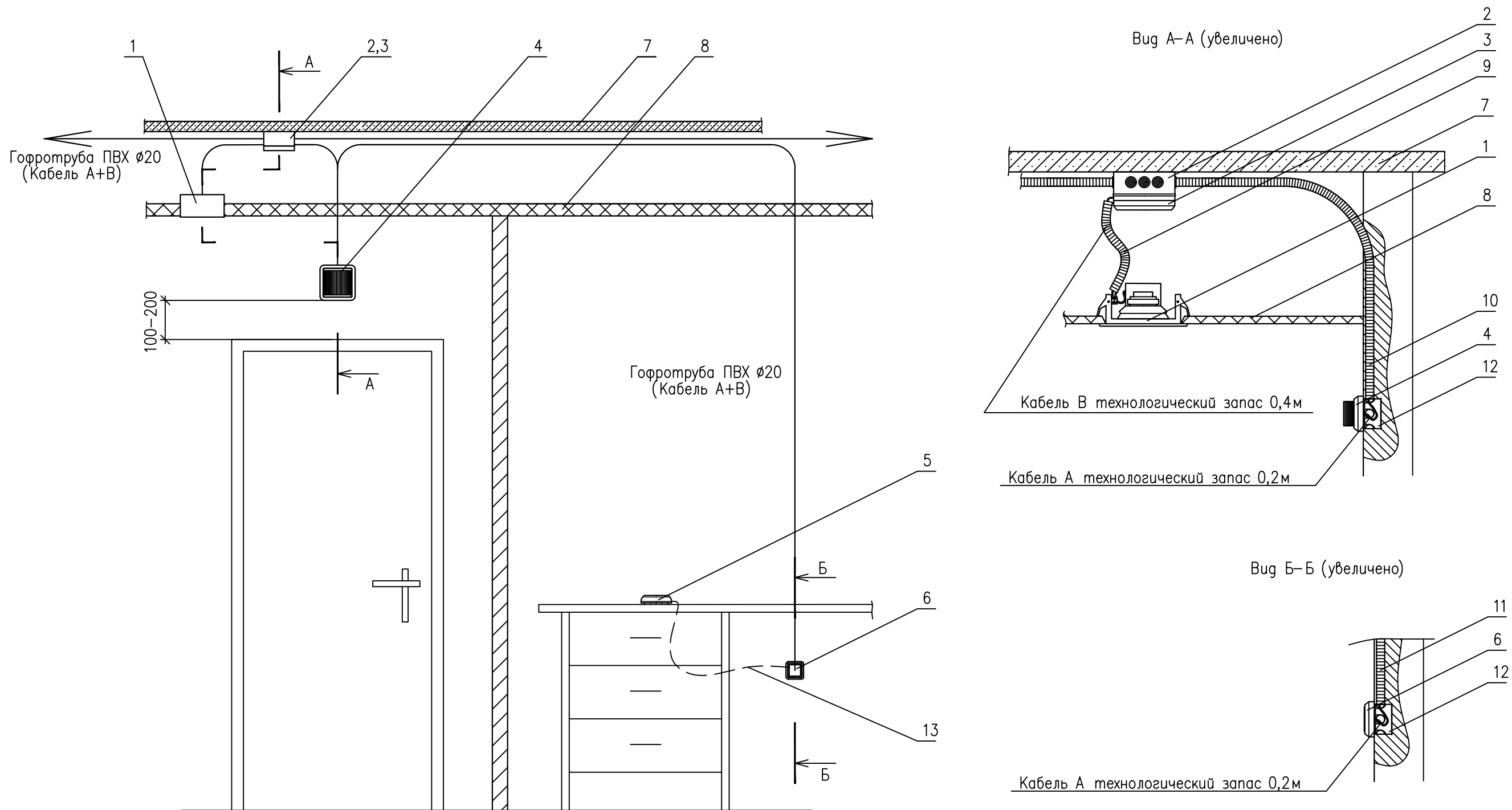
2		Зам.	02-18		08.2018
1		Зам.	01-18		08.2018
Изм.	Кол.уч	Лист	Идок	Погн.	Дата

50-097-01.3-ИОС5-СПС.07

Лист

5

Монтажная схема системы вызова медсестры пациент



Поз.	Наименование	Поз.	Наименование
1	Громкоговоритель	7	Потолок
2	Коробка распаячная ДКС 54000 с платой питания PD-R	8	Фальшпотолок
3	Усилитель громкоговорителя ZR	9	Кабель В громкоговорителя
4	Светильник ориентирующий	10	Кабель вызывного устройства
5	Модуль вызова	11	Розетка вызывного устройства
6	Розетка вызывного устройства	12	Подрозетник
		13	Патчкорд

Типы кабеля
 А – UTP cat.5e 4x2x0,52 PVCLSn(A)-LSLTx
 В – КГВВн(А)-LSLTx 2x1,5

Взам. инв. N
 Инв. N подл.
 Подпись и дата

2		Зам.	02-18	08.2018	50-097-01.3-ИОС5-СПС.07	Лист 6
1		Зам.	01-18	08.2018		
Изм.	Кол.уч	Лист	№док	Подп.		